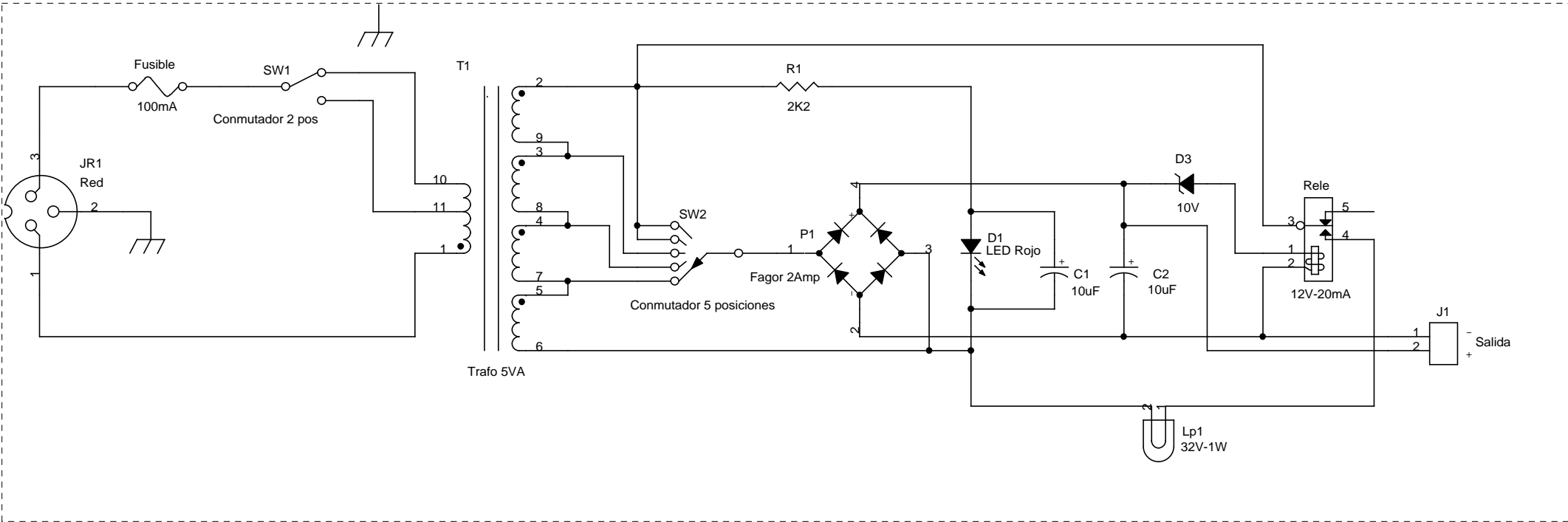


## Fuente de alimentación universal



Departamento de electrónica		
Title Fuente de alimentación universal		
Size A4	Document Number <Doc>	Rev
Date:	Tuesday, November 11, 2008	Sheet 1 of 1